

# Modelo S Separador de Desperdicios

**Laitram  
Machinery**

## Especificaciones

### Área de colocación:

1,27 m x 2,03 m; 2,58 m<sup>2</sup>  
(4 pies 2 pulg. x 6 pies 8 pulg.;  
28 pies<sup>2</sup>).

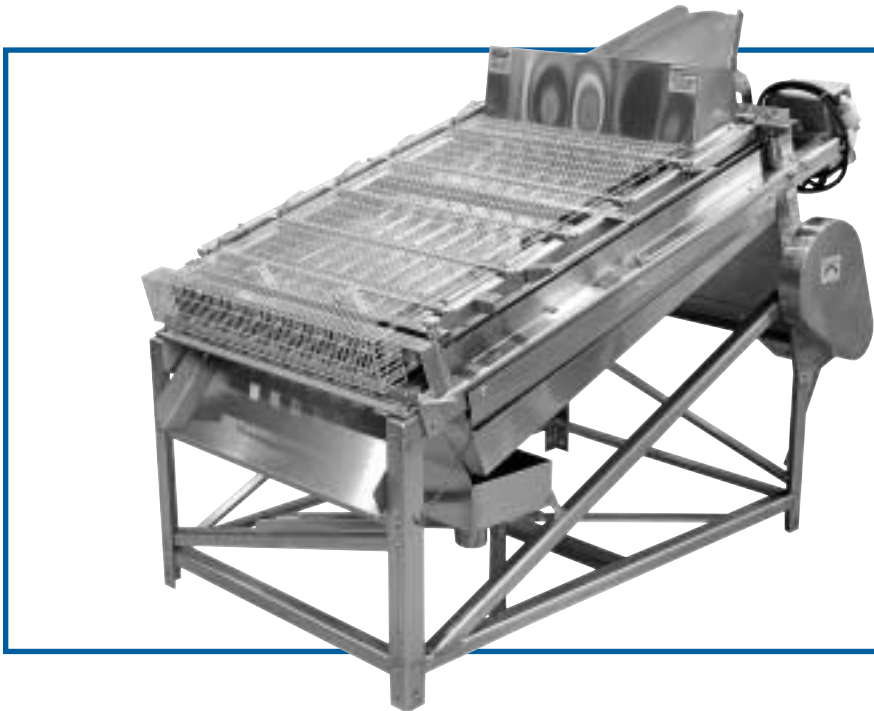
**Voltaje:** Disponible en los voltajes  
más comunes, 208/220/240/480 V (60  
ciclos) y 380 V (50 ciclos); trifásico.  
Esta incluido un motor de 1 hp.

**Agua:** 38 litros/minuto (10 galones/  
minuto).

**Peso Neto:** 340 kg (750 lb)

**Peso Bruto Aproximado:** 354 kg  
(780 lb)

*Estas especificaciones están sujetas  
a cambio sin previo aviso.*



El Separador de Desperdicios Modelo S de Laitram® continúa el proceso de limpieza, separando la carne comestible del camarón de la cascara ya desprendida por la Limpiadora Modelo C. Los camarones pasan a través del Modelo S en una forma continua de la Limpiadora Modeló C o de la Banda Elevadora Modelo CSC.

## DISPOSITIVOS DE SEGURIDAD

El Modelo S incluye una cobertura de seguridad sobre los rodillos y un interruptor de seguridad que evita la operación del separador, cuando la cobertura esta abierta.

## SENCILLA DE OPERAR Y FACIL DE LIMPIAR

Como todos los equipos de Laitram, el Modelo S esta construido en acero inoxidable y es fácil de limpiar. El diseño simple de este Separador permite hacer ajustes rápidos y fácil durante su operación.

## LA CALIDAD DE LAITRAM

Desde 1949, Laitram ha proporcionado equipos a la industria alimenticia mundialmente. Hemos establecido nuestra reputación proporcionando equipos de alta calidad con un servicio excepcional. Puede llamarnos y en esta forma poderlo ayudar en la selección de los mejores equipos, de acuerdo a sus necesidades.

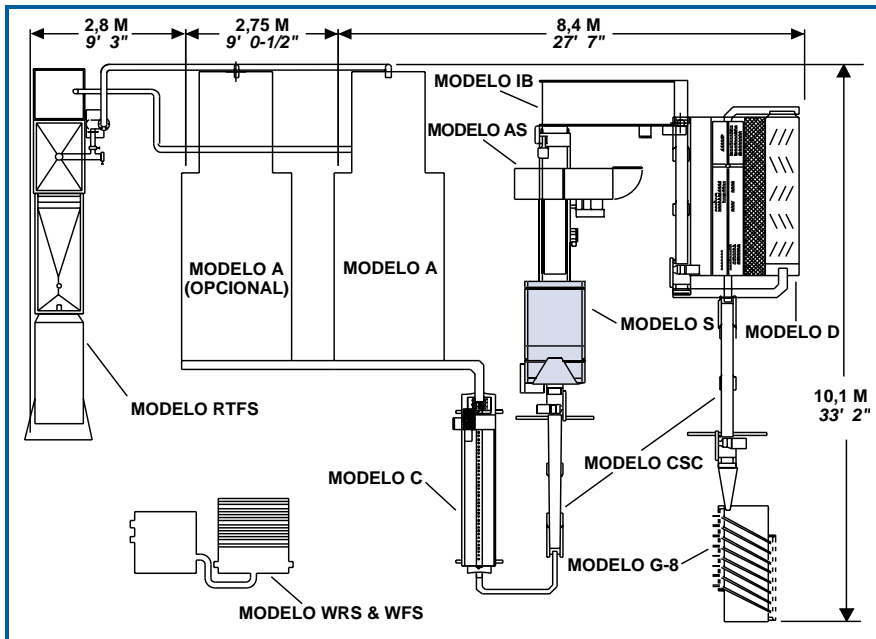
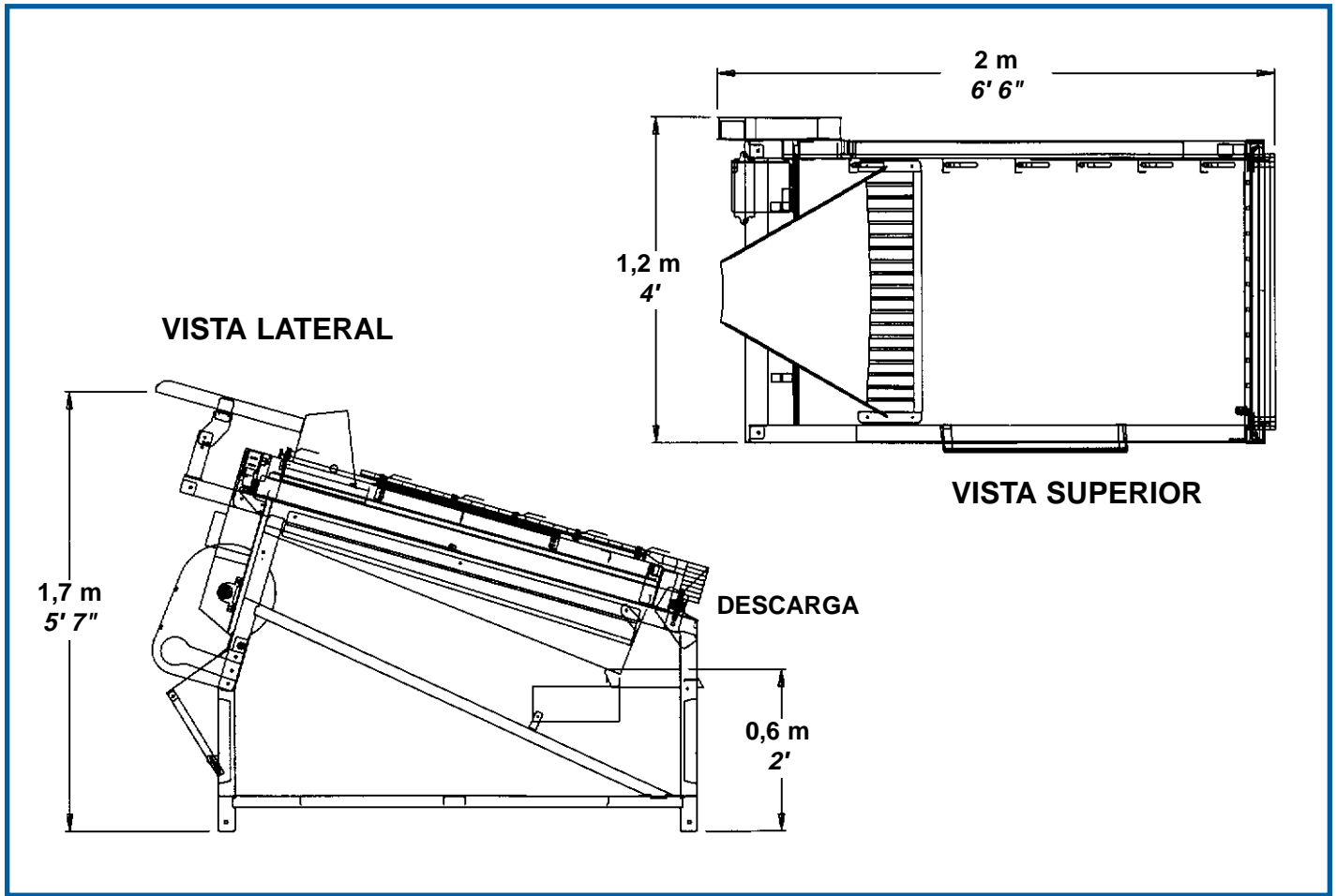


*Los desperdicios y otros residuos pasan a través de rodillos de acero inoxidable.*



*La manivela de ajuste permite ajustar los rodillos con rapidez y facilidad para una operación más eficiente.*

# Modelo S Separador de Desperdicios



## DIAGRAMA TÍPICO DE INSTALACIÓN

Sugerencia para la instalación del Sistema para Procesar Camarones de Agua Templada. Cada equipo en el sistema tiene la capacidad de procesar la producción de dos peladoras automáticas Modelo A (la segunda peladora es opcional).

**Laitram  
Machinery**

Laitram Machinery, Inc. • P.O. Box 50699 • New Orleans, Louisiana 70150 • EE.UU.  
Tel: 504 733 6000 • Gratis dentro de EE.UU.: 800 533 8253 • Fax: 504 733 6111  
Email: [lm.sales@laitram.com](mailto:lm.sales@laitram.com) • Internet: [www.laitrammachinery.com](http://www.laitrammachinery.com)