

# Modelo G-8 Clasificadora de Camarones

**Laitram  
Machinery**

## Especificaciones:

**Area de colocación:**  
1,04 m x 2,13 m; 2,2 m<sup>2</sup>  
(3' 5" x 7'; 25'2)

**Voltaje:** Disponible en los voltajes más comunes, 208/220/240/480 V (60 ciclos) y 380 V (50 ciclos); trifasico. Está incluido el siguiente motor: Uno (1) hp.

**Agua:** 19 litros/minuto (5 galones por minuto)

**Peso neto:** 152 kg (335 lb)

**Peso bruto aproximado:** 270 kg (595 lb)

*Estas especificaciones están sujetas a cambio sin previo aviso.*



La clasificadora Modelo G-8 de Laitram® clasifica con precisión hasta 545 kg (1200 lb) de camarón crudo pelado por hora (dependiendo del tamaño del camarón). Los camarones son clasificados al pasar por debajo de una serie de rodillos, los cuales tienen enrollados en forma de espiral un alambre de aluminio. Cada rodillo se eleva o descenden para permitir la clasificación precisa de hasta nueve tamaños de camarón. Ajustes en los rodillos puede hacerse sin interrumpir el proceso de clasificación.

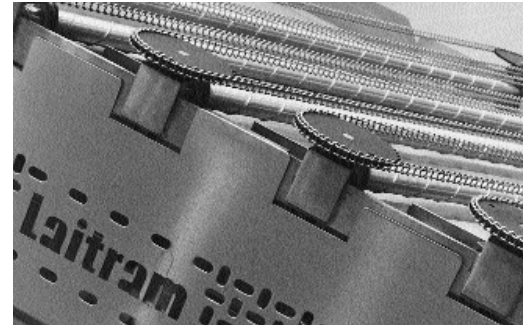
El Modelo G-8 puede permanecer en la línea de procesamiento aun y cuando no se requiera la clasificación. Los rodillos espirales pueden ser elevados para permitir que los camarones pasen sin ser clasificados.

### SENCILLA DE OPERAR Y FACIL DE LIMPIAR

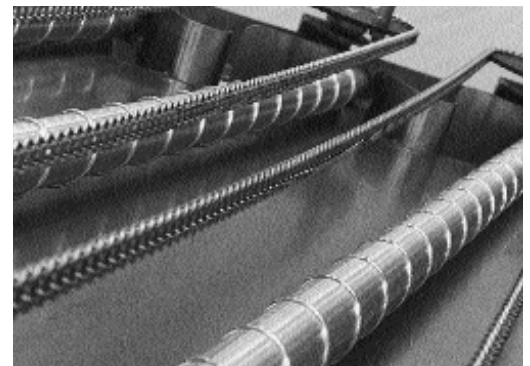
Como todos los equipos Laitram, la clasificadora Modelo G-8 esta construida en acero inoxidable y es muy fácil de limpiar. Después de los ajustes iniciales el Modelo G-8 requiere una supervisión mínima. Todos los componentes son fabricados y ensamblados con precisión.

### LA CALIDAD DE LAITRAM

Desde 1949, Laitram ha proporcionado equipos a la industria alimenticia mundialmente. Hemos establecido nuestra reputación proporcionando equipos de alta calidad con un servicio excepcional. Puede llamarnos y en esta forma poderlo ayudar en la selección de los mejores equipos, de acuerdo a sus necesidades.

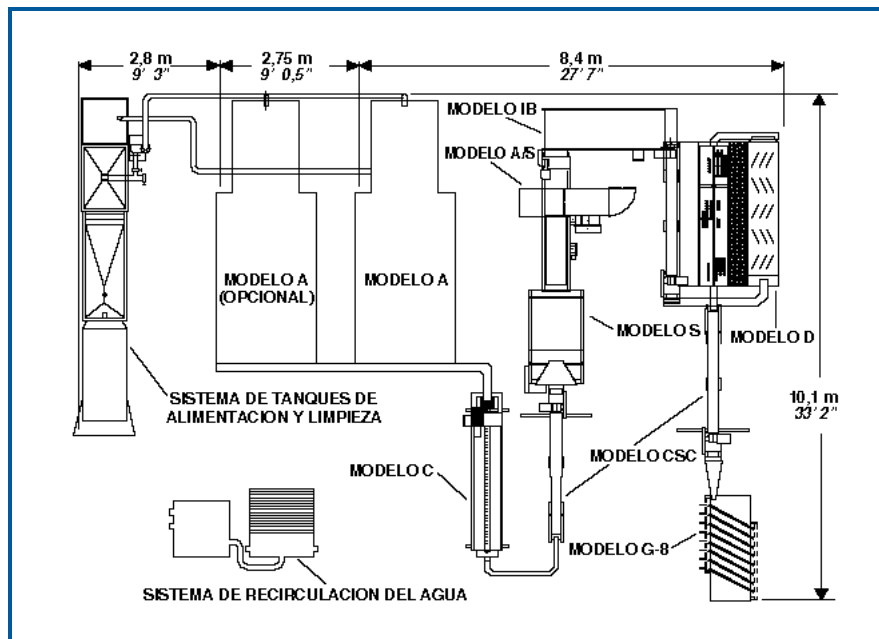
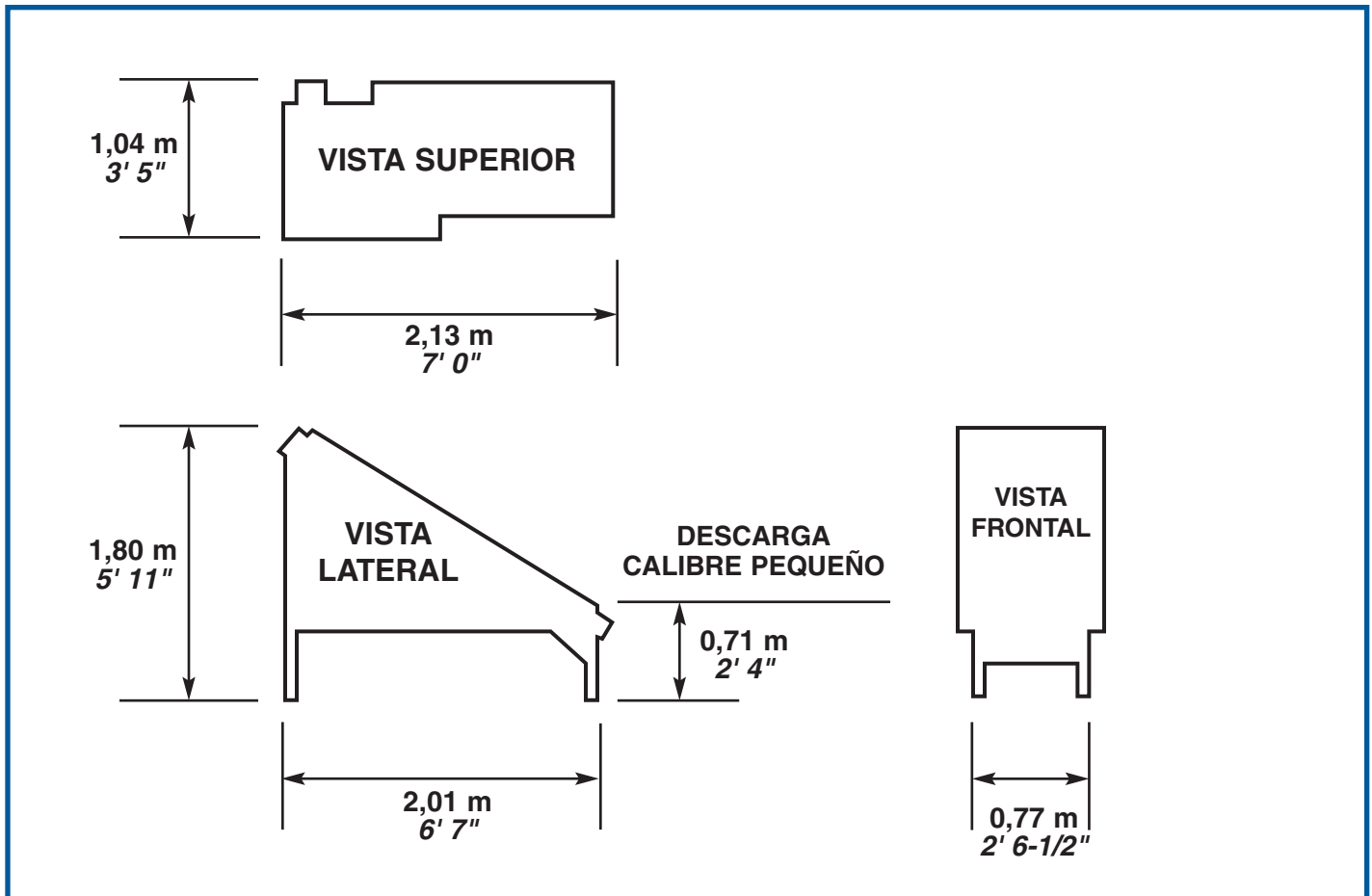


*La clasificadora G-8 esta construida en acero inoxidable para asegurar un funcionamiento duradero.*



*Los rodillos de clasificación se elevan o descenden para permitir la clasificación de los diferentes tamaños.*

# Modelo G-8 Clasificadora de Camarones



## DIAGRAMA TIPICO DE INSTALACION

Sugerencia para la instalación de una línea completa Laitram® Modelo A para procesar camarones. El area total requerida para una línea con una sola peladora es de 84 m<sup>2</sup> (900 pies cuadrados). Cada equipo en la línea tiene la capacidad de procesar la producción de dos peladoras automáticas Modelo A (la segunda peladora es opcional).

**Laitram  
Machinery**

Laitram Machinery, Inc. • P.O. Box 50699 • New Orleans, Louisiana 70150 • EE.UU.  
 Teléfono: 504 733 6000 • Gratis dentro de EE.UU.: 800 533 8253 • Fax: 504 733 6111  
 Email: lm.sales@laitram.com • Internet: <http://www.laitrammachinery.com>