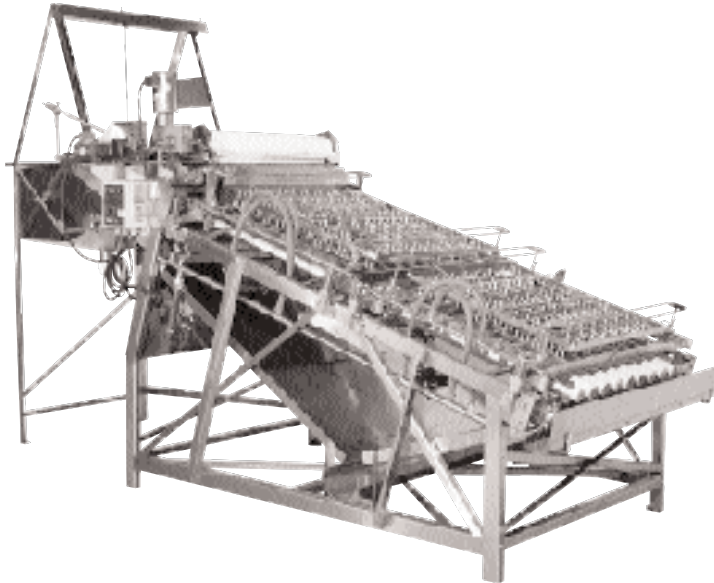


Modelo A Peladora Automática de Camarón

Laitram Machinery



Especificaciones:

Area de colocación:

1,98 m x 5,03 m; 9,96 m²
(6' 6" x 16' 6"; 107'²)

Voltaje: Disponible en los voltajes más comunes, 208/220/240/480 V (60 ciclos) y 380 V (50 ciclos); trifásico. Están incluidos los siguientes motores: Uno (1) 3 hp y dos (2) 1 hp.

Agua: 265 litros/minuto (70 galones por minuto). Se requiere una tubería de alimentación de 50 mm (2") para la bomba de agua.

Peso neto:

Peladora: 1691 kg (3725 lb)

Tanque de alimentación: 272 kg (600 lb)

Peso bruto aproximado:

Peladora: 1782 kg (3925 lb)

Tanque de alimentación: 300 kg (660 lb)

Estas especificaciones están sujetas a cambio sin previo aviso.

La peladora automática Modelo A de Laitram®, tiene capacidad para pelar aproximadamente 410 kg (900 lb) de camarón con o sin cabeza por hora. Pela camarones desde 22 unidades/kilo (10 unidades/libra) hasta 440 unidades/kilo (200 unidades/libra). Los camarones son depositados en el tanque de alimentación, con una capacidad para aproximadamente 140 kg (300 lb). Los camarones pasan al área de pelado en donde comienza proceso del pelado.

RENDIMIENTO DEL PRODUCTO

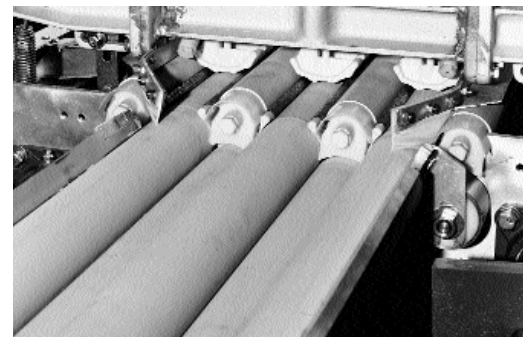
El rendimiento del producto depende de varios factores como son, la especie, la calidad y la madurez de los camarones. Operadores debidamente entrenados, por Laitram, deben ser los únicos en ajustar los equipos, de los cuales dependerá el rendimiento del producto durante el proceso. El mantenimiento y la limpieza son otros factores muy importantes en el rendimiento.

SENCILLA DE OPERAR Y FACIL DE LIMPIAR

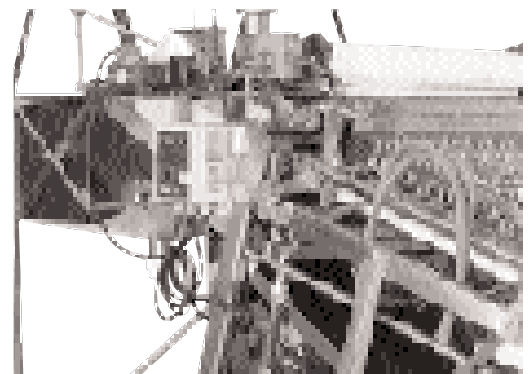
Un operador puede controlar hasta dos peladoras. Todos los controles están convenientemente situados a un lado de las peladoras para fácil acceso. Como todos los equipos Laitram, la peladora Modelo A esta construida en acero inoxidable y es muy fácil de limpiar. Todos los componentes son fabricados y ensamblados con precisión.

LA CALIDAD DE LAITRAM

Desde 1949, Laitram ha proporcionado equipos a la industria alimenticia mundialmente. Hemos establecido nuestra reputación proporcionando equipos de alta calidad con un servicio excepcional. Puede llamarnos y en esta forma poderlo ayudar en la selección de los mejores equipos, de acuerdo a sus necesidades.



Los rodillos son los que separan la cascara de la carne comestible.



Los equipos de Laitram están construida en acero inoxidable para asegurar un funcionamiento duradero.

Modelo A Peladora Automática de Camarón

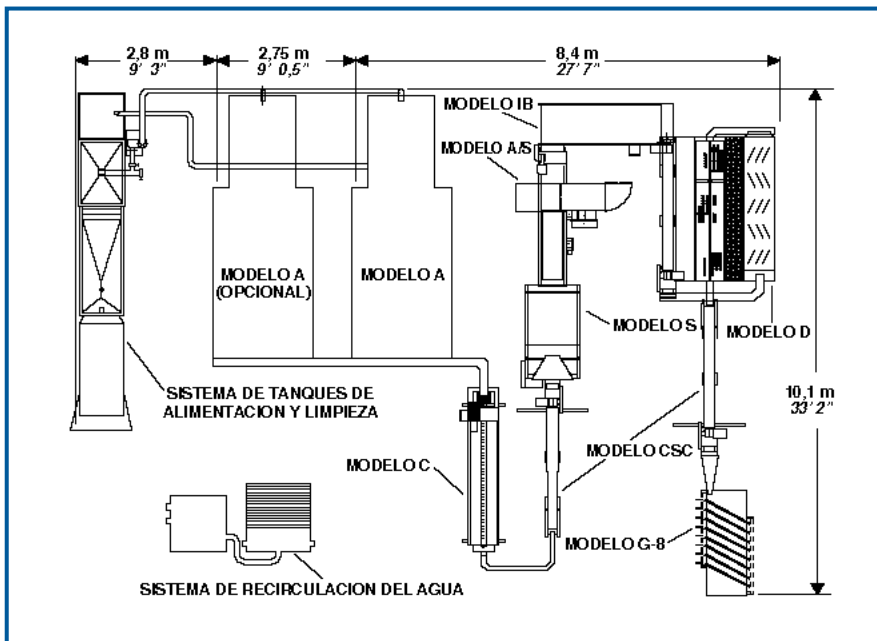
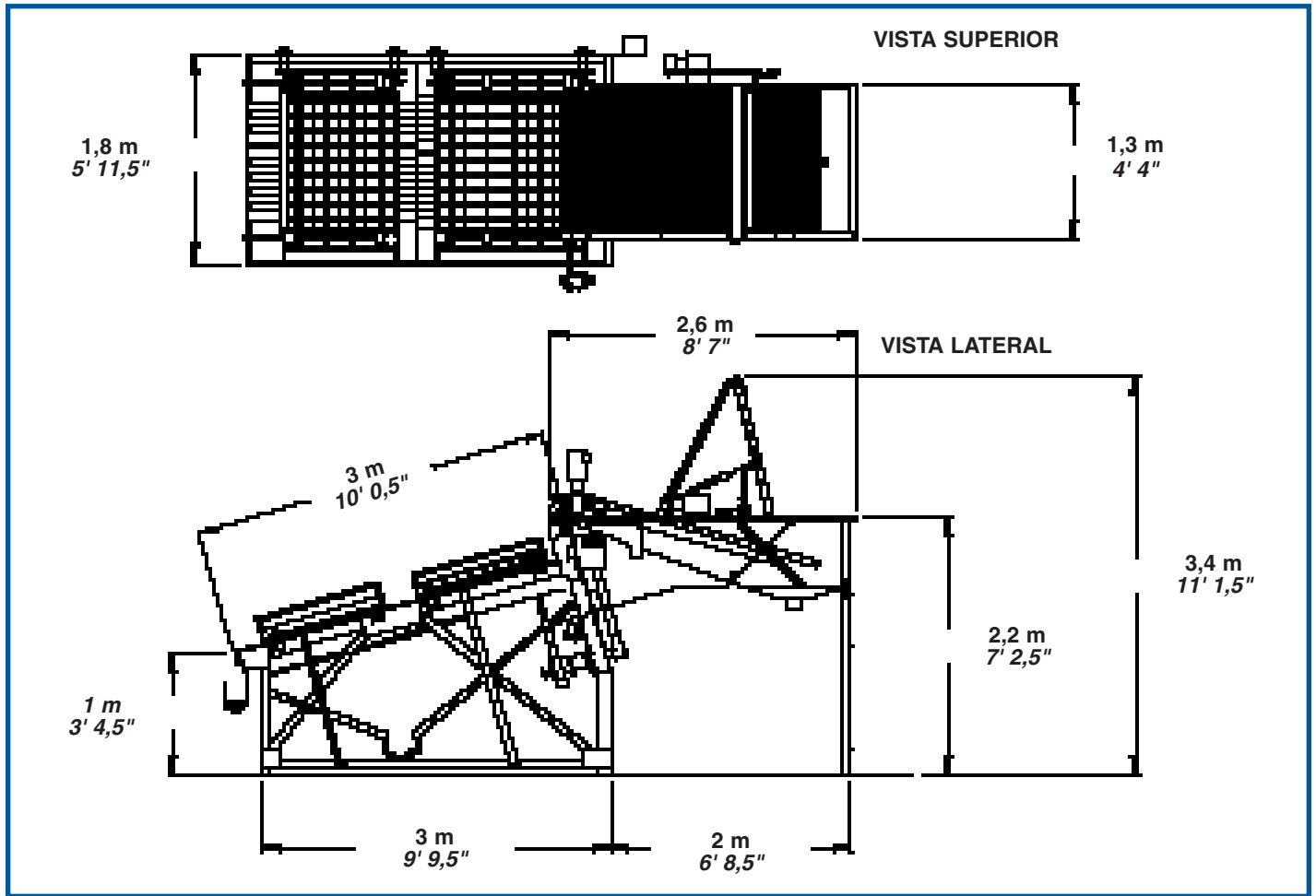


DIAGRAMA TIPICO DE INSTALACION

Sugerencia para la instalación de una línea completa Laitram® Modelo A para procesar camarones. El área total requerida para una línea con una sola peladora es de 84 m² (900 pies cuadrados). Cada equipo en la línea tiene la capacidad de procesar la producción de dos peladoras automáticas Modelo A (la segunda peladora es opcional).

**Laitram
Machinery**

Laitram Machinery, Inc. • P.O. Box 50699 • New Orleans, Louisiana 70150 • EE.UU.
Teléfono: 504 733 6000 • Gratis dentro de EE.UU.: 800 533 8253 • Fax: 504 733 6111
Email: lm.sales@laitram.com • Internet: <http://www.laitrammachinery.com>