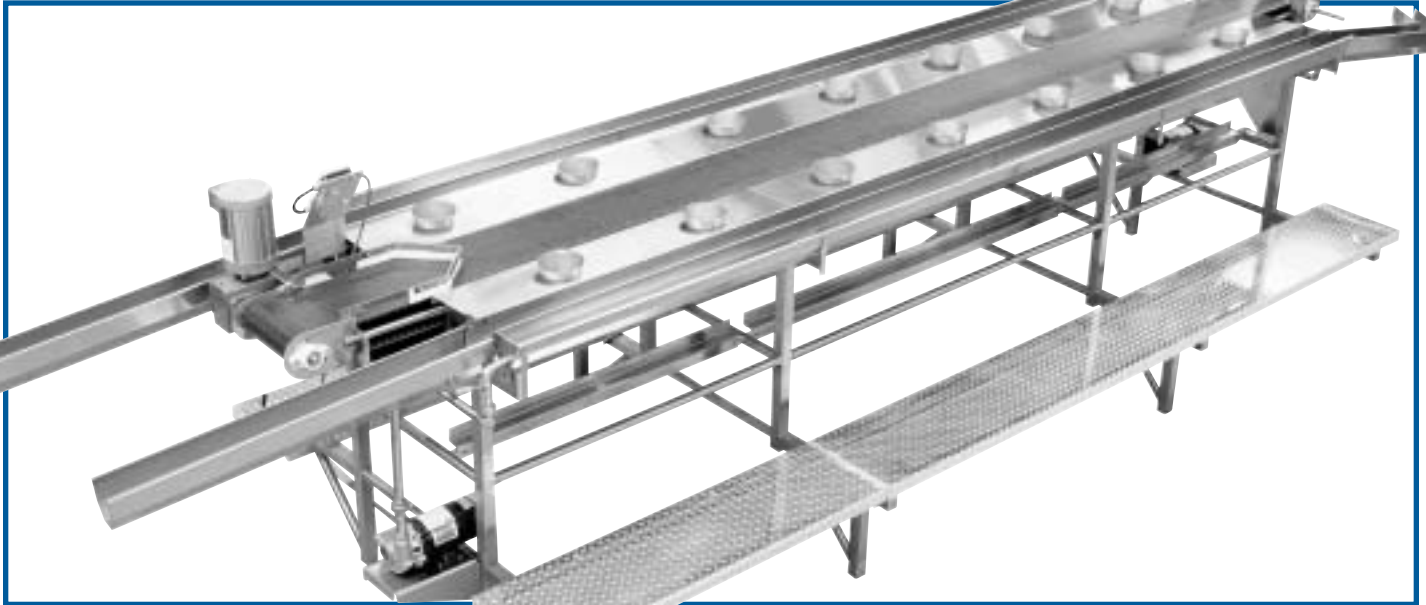


# Mesa Para Descabezar Camarones

**Laitram  
Machinery**



## **AUTOMATIZADA PARA EFICIENCIA**

La mesa de descabezamiento de Laitram Machinery incorpora una banda transportadora para automatizar el flujo del producto a procesar y aumentar su eficiencia durante el procesamiento del producto crudo. Los camarones son transportados en la Mesa para Descabezar Camarones por medio de una banda "Blue Intralox Series 900 Perforated Flat Top Belt". Los trabajadores pueden depositar las cabezas en los embudos localizados en las mesas, cayendo a unas cestas localizadas debajo de las mesas, o pueden ser transportadas por una banda transportadora (opcional) a un área de colección para ser desechadas. Una vez descabezados los camarones, las colas pasan a través de canaletas de acero inoxidable al sector final para su proceso. Los camarones suaves o quebrados son llevados de la Mesa de Descabezar a un tanque de recolección para otros procesos.

Para mas automatización del sistema, Laitram ofrece un tanque de Lavado y Alimentación para recibir los camarones y alimentar la mesa de descabezamiento y otro tanque de lavado para recibir las colas. De este tanque de lavado el producto puede ser transportado al tanque de Lavado/Inspección de la Clasificadora Ajustable Modelo AG70 para su clasificación.

Una mesa standard, tiene 14 puestos de trabajo para descabezar aproximadamente 900 kg (2000 lb.) por hora. La mesa puede ser fabricada a la medida para acomodar hasta 26 puesto de trabajo. Su construcción tubular, en acero inoxidable, tuberías de acero inoxidable, motores lavables de acero inoxidable y sumando a esto las superficies de las mesas y los embudos son desmontables facilitando el acceso para la limpieza e higiene diaria del equipo.

## **CALIDAD DE LAITRAM**

Desde 1949, Laitram ha proporcionado equipos a la industria alimenticia mundialmente. Hemos establecido nuestra reputación proporcionando equipos de alta calidad con un servicio excepcional. Puede llamarnos y en esta forma poderlo ayudar en la selección de los mejores equipos, de acuerdo a sus necesidades.

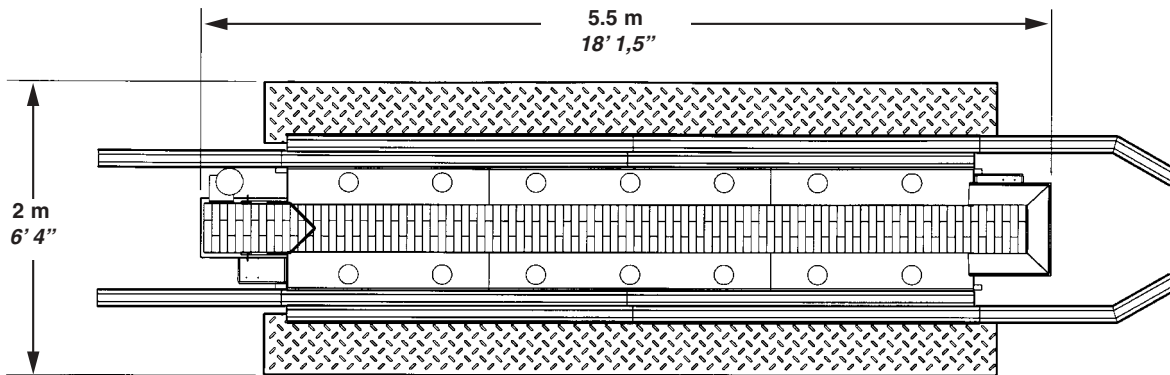


*Motor de velocidad variable permite al operador ajustar la velocidad de la banda transportadora.*

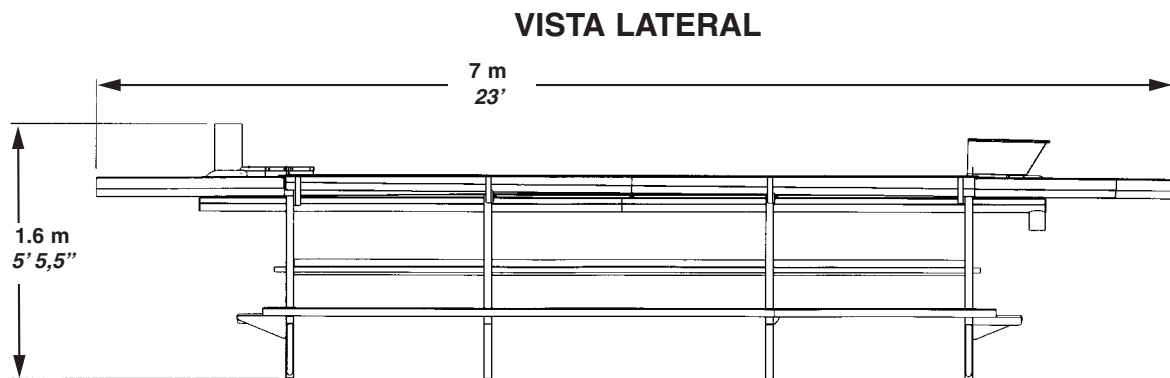


*Superficies de las mesas y los embudos son desmontables facilitando el acceso para la limpieza e higiene diaria.*

# Mesa Para Descabezar Camarones



VISTA SUPERIOR



VISTA LATERAL

## Especificaciones

### Area de colocación:

7 m x 2 m x 1,6 m

(23 pies x 6 pies 4 pulg. x 5 pies 5,5 pulg.)

### Voltaje:

Están incluidos los siguientes motores: dos (2) 1,5 hp y uno (1) de 1 hp. Disponible en los voltajes más comunes 208/220/240/480V (60 ciclos) and 380V (50 ciclos); trifasico.

### Agua:

Cada motor de 1,5 hp puede suplir un máximo de 110-115 GPM a las canaletas.

*Estas especificaciones están sujetas a cambio sin prevo aviso.*

**Laitram  
Machinery**

Laitram Machinery, Inc. • P.O. Box 50699 • New Orleans, Louisiana 70150 • EE.UU.  
Tel: 504 733 6000 • Gratis dentro de EE.UU.: 800 533 8253 • Fax: 504 733 6111  
Email: [lm.sales@laitram.com](mailto:lm.sales@laitram.com) • Internet: [www.laitrammachinery.com](http://www.laitrammachinery.com)