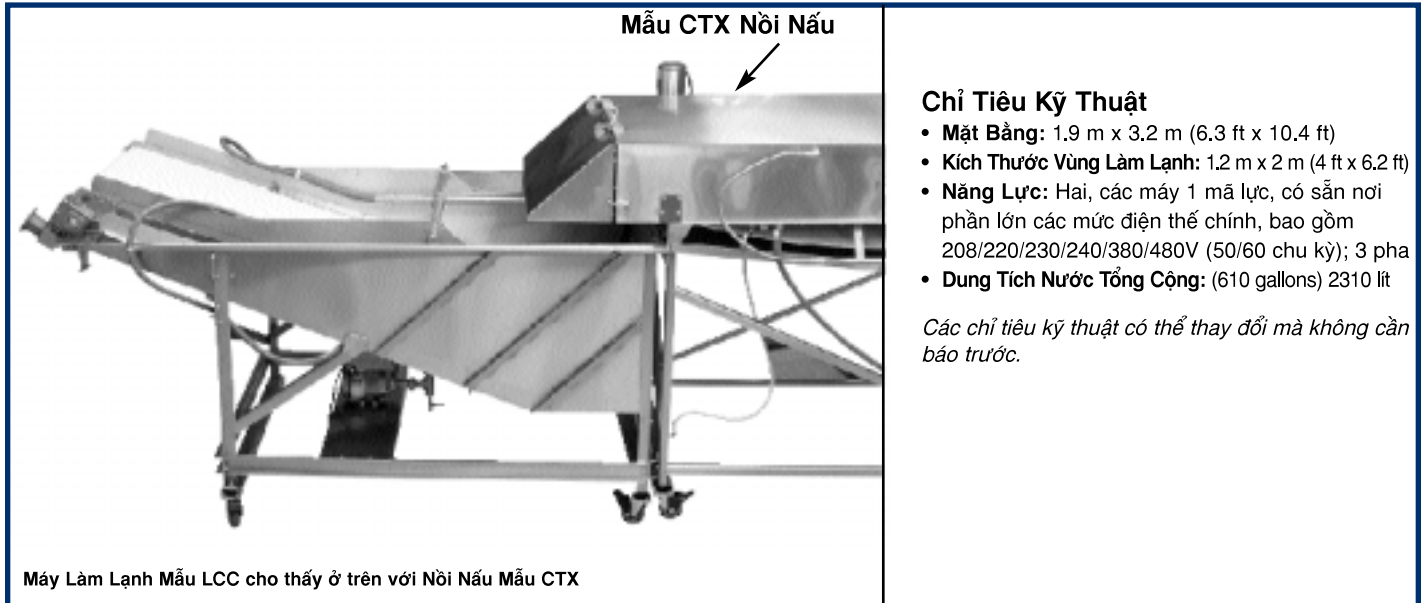


Mẫu LCC Máy Làm lạnh Thu Gọn

**Laitram
Machinery**



Mẫu Laitram LCC Máy Làm Lạnh Thu Gọn được dùng để làm lạnh động vật giáp xác cỡ nhỏ như tôm có vỏ hoặc không vỏ, tôm nước ngọt. Mẫu LCC được chế kiểu để làm việc với Mẫu CTX các Nồi Nấu Bằng Hơi Nước.

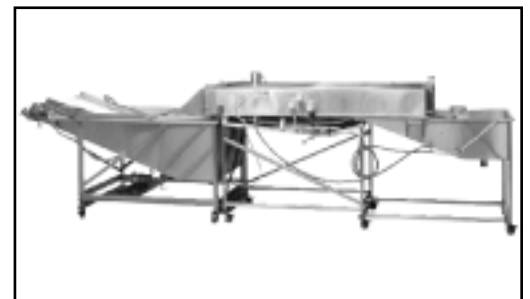
Qua việc tái luân chuyển, nước làm lạnh hoặc nước đá, Mẫu LCC có thể làm giảm thiểu đáng kể nhiệt độ chính của sản phẩm. Việc làm lạnh ngay sau khi nấu bằng hơi nước ngăn chặn việc nấu quá độ, bảo tồn được số thành phẩm và cải thiện được cấu trúc, hương vị và chất lượng sản phẩm. Mẫu LCC được trang bị bằng một bơm cho nước luân chuyển.

Đễ Điều Khiển và Chùi Rửa

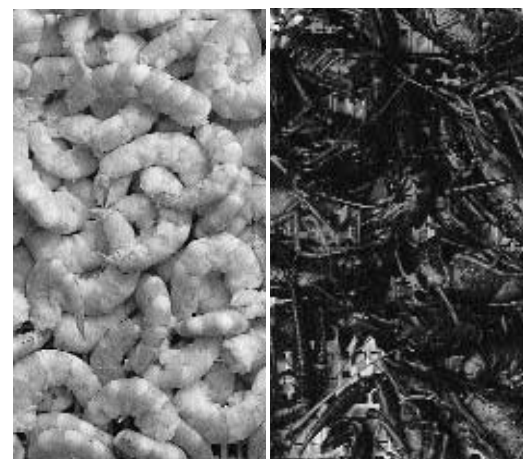
Mẫu LCC được chế tạo bằng loại thép không rỉ số 304 và được trang bị bằng một dây chuyển tải bằng nhựa theo kiểu lắp ráp được chấp thuận bởi USDA. Dây này có thể dễ dàng nhấc lên để lau chùi và khử trùng. Tốc độ dây có thể được điều khiển chính xác bởi Máy Điều Khiển Thời Gian Xử Lý Bằng Điện Tử Laitram.

Chất Lượng Laitram

Kể từ năm 1949, Laitram đã là nhà cung cấp dụng cụ xử lý thực phẩm trên toàn thế giới. Chúng tôi được nổi tiếng là nhờ máy móc có chất lượng, dịch vụ chuyên môn và các đồ phụ tùng thay thế. Hãy gọi chúng tôi. Cùng nhau, chúng ta sẽ chọn hệ thống tốt nhất để đáp ứng các nhu cầu xử lý của quý vị.

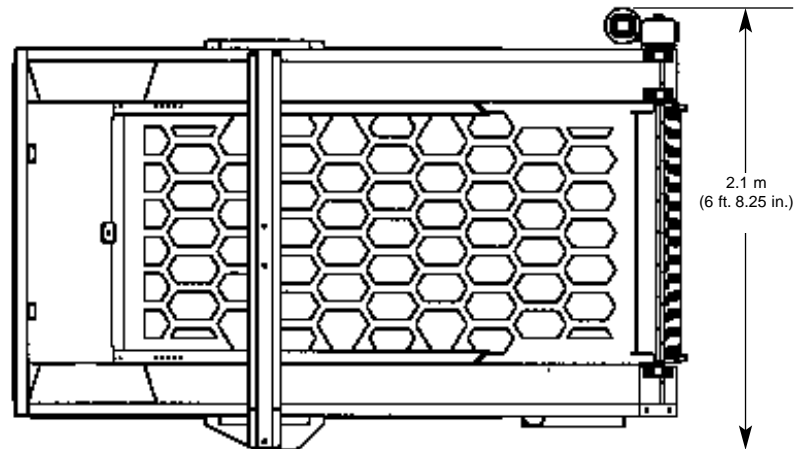


Mẫu LCC được chế kiểu để dùng với Mẫu CTX hoặc Mẫu CTX Nồi Nấu Bằng Hơi Nước, để tạo nên một hệ thống kết hợp toàn diện nồi nấu/máy làm lạnh.

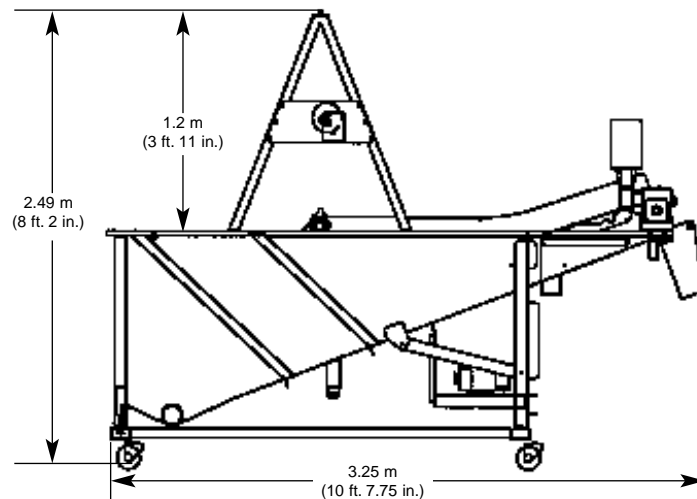


Làm lạnh ngay sau khi nấu bằng hơi nước bảo tồn được thành phẩm và cải thiện chất lượng sản phẩm.

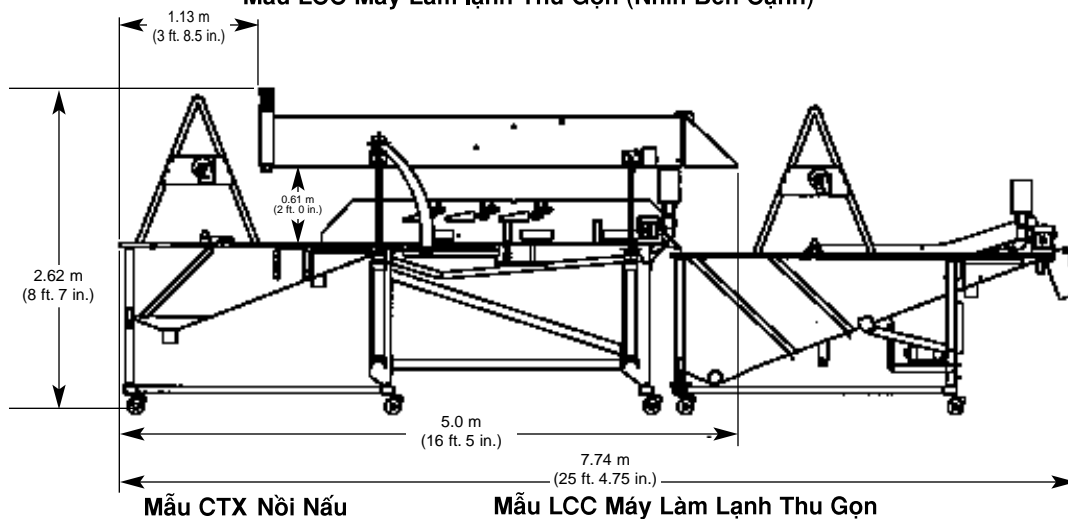
Mẫu LCC Máy Làm Lạnh Thu Gọn



Mẫu LCC Máy Làm Lạnh Thu Gọn (Nhìn Từ Trên Xuống)



Mẫu LCC Máy Làm lạnh Thu Gọn (Nhìn Bên Cạnh)



Mẫu CTX Nồi Nấu

Mẫu LCC Máy Làm Lạnh Thu Gọn